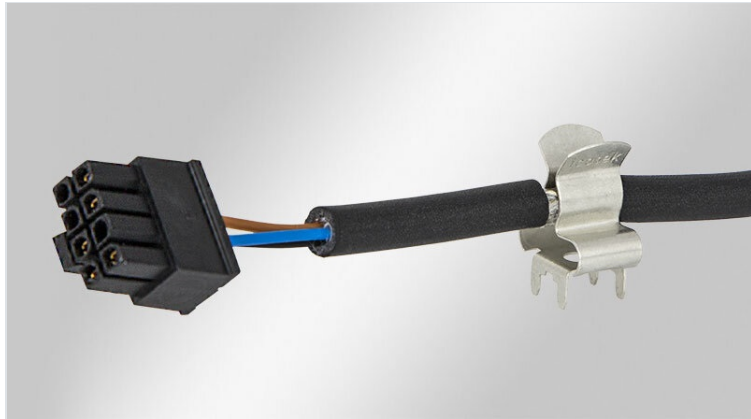


EMV Schirmklammern für Leiterplatten

mit Lötfuß



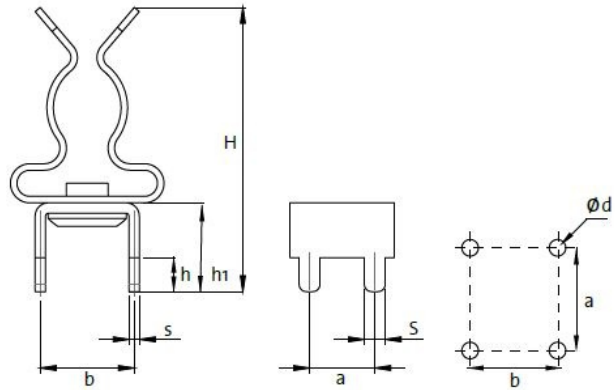
RoHS compliant



Made in Germany

Schirmklammern vom Typ PCB|SKL werden dort eingesetzt, wo der Schirm einzelner Leitungen mit dem Massepotenzial verbunden werden muss. Die Schirmklammern ermöglichen eine sichere und einfache Abschirmung von Leitungen.

Die Schirmklammer PCB|SKL besteht aus der eigentlichen EMV-Schirmklammer SKL mit einem darunter fest fixierten Lötanschluss, der die Montage auf Leiterplatten ermöglicht. Hier stehen verschiedene Ausführungen zur Auswahl.



Technische Daten

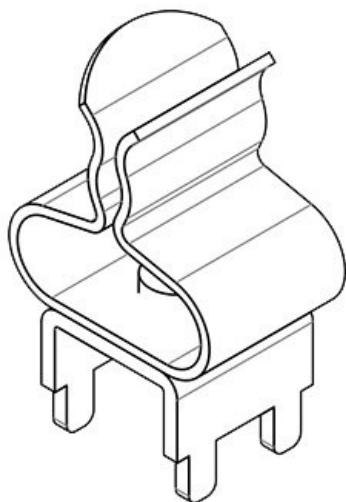
Material	Schirmklammer: Federstahl, verzinkt Montagefuß: Messing, verzinkt
Montageart	Löten

Vorteile

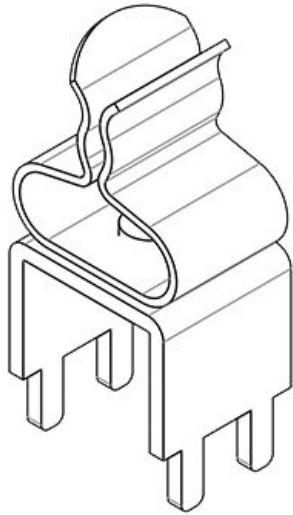
- Ständiger und konstanter Druck auf dem Kabelschirm - Nachstellen des Federdrucks entfällt
- Optimale Kontaktierung des Kabelschirms

Produktvarianten & Grössen

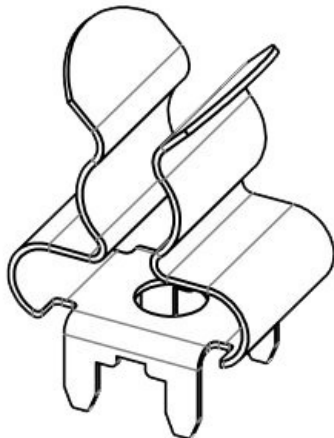
PCB-4-V-6.8|SKL 1.5-3



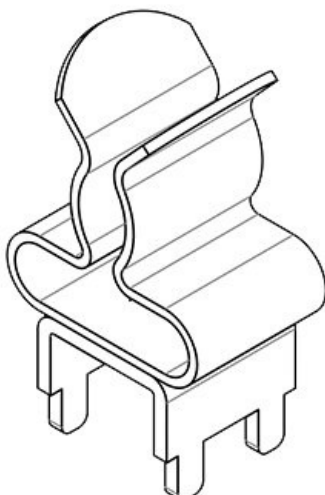
Artikelnummer	36650.1	Länge	8 mm
EAN	4251269303	Breite	11,8 mm
	128	Höhe	20 mm
Verpackungseinheit	10	Aufbauhöhe	13,2 mm
Anzahl Schirmklammer	1	Dicke s	1 mm
Für max. Anzahl Leitungen	1	Höhe Lötfuß H	6,8 mm
Min. Schirmdurchm.	1,5 mm	Pin S	1,6 mm
Max. Schirmdurchm.	3 mm	Pin h	2,6 mm
		Raster a x b	5 x 7.2 mm
		Lochung	1.8



Artikelnummer	36656.1	Länge	9,2 mm
EAN	4251269303	Breite	11,8 mm
	159	Höhe	25 mm
Verpackungseinheit	10	Aufbauhöhe	21 mm
Anzahl	1	Dicke s	1 mm
Schirmklammer		Höhe Lötfluss H	12,5 mm
Für max. Anzahl Leitungen	1	Pin S	1,6 mm
Min.	1,5 mm	Pin h	4 mm
Schirmdurchm.		Raster a x b	5 x 10.1 mm
Max.	3 mm	Lochung	1.8
Schirmdurchm.			

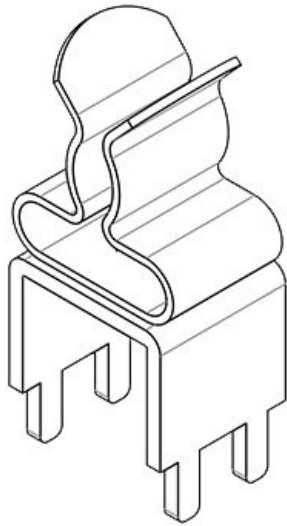


Artikelnummer	36653.1	Länge	8 mm
EAN	4251269319	Breite	11,8 mm
	273	Höhe	17,5 mm
Verpackungseinheit	25	Aufbauhöhe	14,9 mm
Anzahl	1	Höhe Lötfluss H	4,4 mm
Schirmklammer		Pin S	1,6 mm
Für max. Anzahl Leitungen	1	Pin h	2,6 mm
Min.	3 mm	Raster a x b	5 x 7.2 mm
Schirmdurchm.		Lochung	1.8
Max.	6 mm		
Schirmdurchm.			



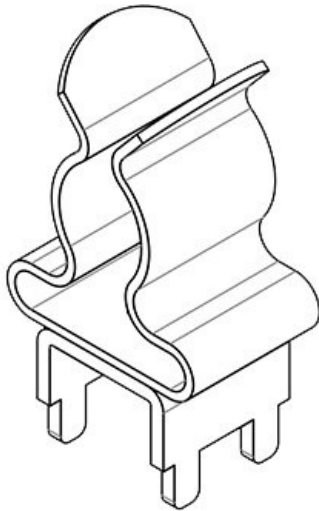
Artikelnummer	36650.2	Länge	8 mm
EAN	4251269303	Breite	11,8 mm
	135	Höhe	20 mm
Verpackungseinheit	10	Aufbauhöhe	13,2 mm
Anzahl	1	Dicke s	1 mm
Schirmklammer		Höhe Lötfluss H	6,8 mm
Für max. Anzahl Leitungen	1	Pin S	1,6 mm
Min.	3 mm	Pin h	2,6 mm
Schirmdurchm.		Raster a x b	5 x 7.2 mm
Max.	6 mm	Lochung	1.8
Schirmdurchm.			

PCB-4-V-12.5|SKL 3-6



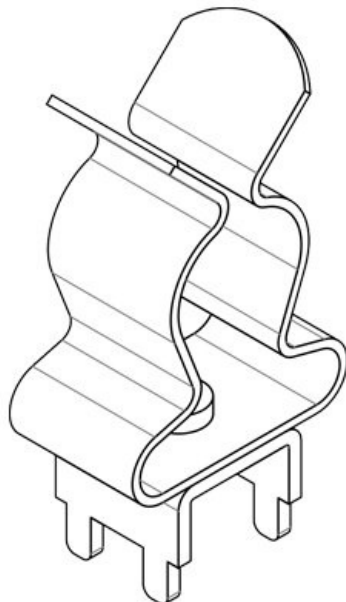
Artikelnummer	36656.2	Länge	9,2 mm
EAN	4251269303	Breite	11,8 mm
	166	Höhe	25 mm
Verpackungseinheit	10	Aufbauhöhe	21 mm
Anzahl	1	Dicke s	1 mm
Schirmklammer		Höhe Lötfluss H	12,5 mm
Für max. Anzahl Leitungen	1	Pin S	1,6 mm
Min. Schirmdurchm.	3 mm	Pin h	4 mm
Max. Schirmdurchm.	6 mm	Raster a x b	5 x 10.1 mm
		Lochung	1.8

PCB-4-V-6.8|SKL 6-8



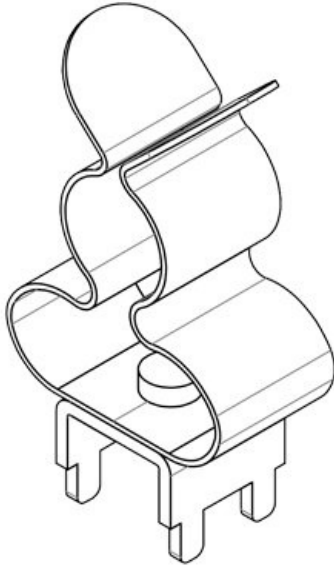
Artikelnummer	36650.3	Länge	8 mm
EAN	4251269303	Breite	11,8 mm
	142	Höhe	22 mm
Verpackungseinheit	10	Aufbauhöhe	15,2 mm
Anzahl	1	Höhe Lötfluss H	6,8 mm
Schirmklammer		Pin S	1,6 mm
Für max. Anzahl Leitungen	1	Pin h	2,6 mm
Min. Schirmdurchm.	6 mm	Raster a x b	5 x 7.2 mm
Max. Schirmdurchm.	8 mm	Lochung	1.8

PCB-4-V-6.8|SKL 8-11



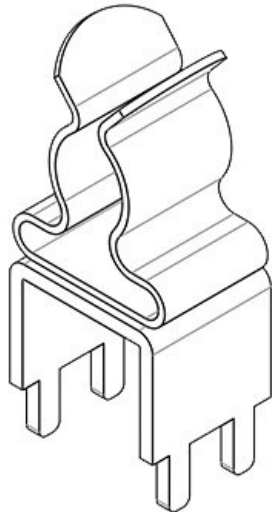
Artikelnummer	36650.4	Länge	8 mm
EAN	4251269334	Breite	11,8 mm
	283	Höhe	27 mm
Verpackungseinheit	10	Aufbauhöhe	20,2 mm
Anzahl	1	Höhe Lötfluss H	6,8 mm
Schirmklammer		Pin S	1,6 mm
Für max. Anzahl Leitungen	1	Pin h	2,6 mm
Min. Schirmdurchm.	8 mm	Raster a x b	5 x 7.2 mm
Max. Schirmdurchm.	11 mm	Lochung	1.8

PCB-4-V-6.8|MSKL 3-12



Artikelnummer	37306	Länge	8 mm
EAN	4251269333	Breite	11,8 mm
	279	Höhe	27 mm
Verpackungseinheit	10	Aufbauhöhe	20,2 mm
Anzahl	1	Höhe Lötfuss H	6,8 mm
Schirmklammer		Pin S	1,6 mm
rn		Pin h	2,6 mm
Für max. Anzahl Leitungen	1	Raster a × b	5 x 7.2 mm
Min.	3 mm	Lochung	1.8
Schirmdurchm.			
Max.	12 mm		
Schirmdurchm.			

PCB-4-V-12.5|SKL 6-8



Artikelnummer	36656.3	Länge	9,2 mm
EAN	4251269303	Breite	11,8 mm
	173	Höhe	27 mm
Verpackungseinheit	10	Aufbauhöhe	23 mm
Anzahl	1	Dicke s	1 mm
Schirmklammer		Höhe Lötfuss H	12,5 mm
rn		Pin S	1,6 mm
Für max. Anzahl Leitungen	1	Pin h	4 mm
Min.	6 mm	Raster a × b	5 x 10.1 mm
Schirmdurchm.		Lochung	1.8
Max.	8 mm		
Schirmdurchm.			